

00

ORGANE DE BASE MOTEUR

ENGINE BASIC COMPONENT

GRUNDORGAN MOTOR

42

ORG. ALIMENT. COMBUSTIBLE

GAS-OIL SUPPLY COMPONENT

ORGAN GAS-ÖL VERSORGUNG

702

MOTEUR CP3 C.S.A. "VERCORS"

ENGINE CP3 "VERCORS" SEMI-FORWARD CABIN

MOTOR CP3 "VERCORS" KURZHAUBER

IMPORTANT

Il est dans votre intérêt de conserver à leur classement les feuillets de mise à jour du catalogue, parus avant cette édition.

IMPORTANT

It is advisable to keep the pages bringing the catalogue up to date, which were printed prior to this edition, in their file.

WICHTIG

Es liegt in Ihrem Interesse, die Blätter der vor dieser Ausgabe erschienenen Nachträge zum Katalog an der Ablagestelle aufzubewahren.

camions
UNIC
FIAT

CATALOGUE RELEVÉ AU 29-6-71

Cabine { moteur n° 5092
«BIG-JOB» { châssis n° 112.190

CATALOG ACCOUNTING AS OF 29-6-71

«BIG-JOB» { engine n° 5092
cab { chassis n° 112.190

KATALOGAUSZUG ZUM 29-6-71

Fahrerhaus { motor Nr. 5092
«BIG-JOB» { chassis Nr. 112.190

ALIMENTATION COMBUST. MOTEUR CP3
GAS-OIL SUPPLY ENGINE CP3
GAS-ÖL VERSORGUNG MOTOR CP3

00	42	702	N° DE CATALOGUE	N° DE PLANCHE
1	2	3	4	5

Alimentation combustible (cabine semi-avancée «VERCORS»)
Gas-oil supply («VERCORS» semi-forward cabin)
Gas-Öl Versorgung («VERCORS» Kurzhauber)

00

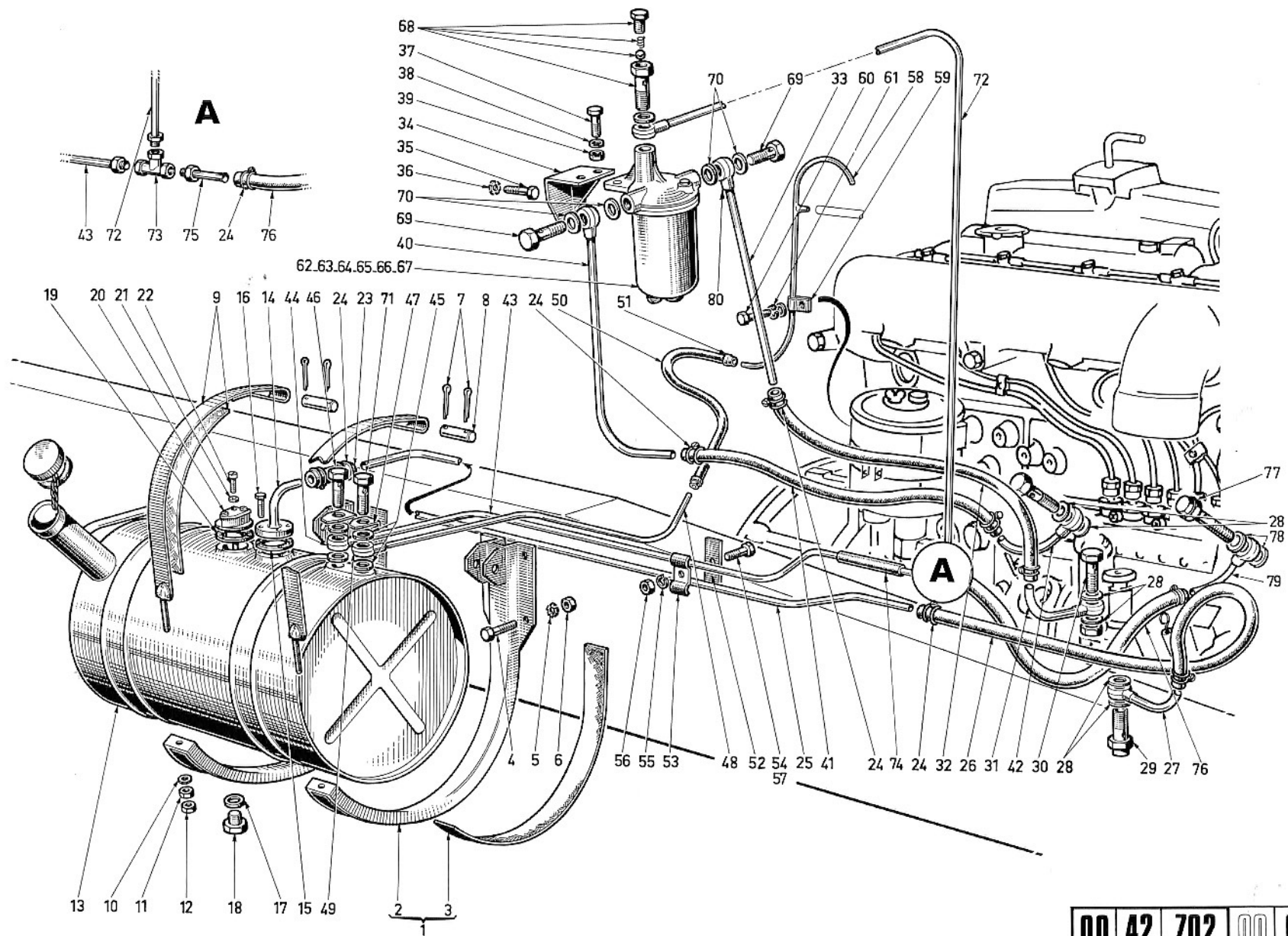
01

EDITION : 15/10/71
AUSGABE :

1	ORGANE DE BASE	BASIC COMPONENT	GRUND-ORGAN
2	ORGANE	COMPONENT	ORGAN
3	TYPE D'ORGANE	COMPONENT TYPE	ORGANTYP
4	N° ÉDITION	CATAL. EDITION NUMBER	NUMMER DER AUSGABE
5	N° PLANCHE	PLATE NUMBER	BILD Nr.
6	REPÈRE	MARKING	KENNZIFFER

7	N° PIÈCE	PART N°	TEIL Nr.
8	DÉSIGNATION	DESIGNATION	BESCHRIFTUNG
9	QUANTITÉ	QUANTITY	MENGE
10	CODE OBSERVATIONS	CODE OF OBSERV.	ANMERKUNGEN KODE
11	DÉTAILS OBSERVATIONS	DETAILS OF OBSERV.	ANMERKUNGEN BEDEUT.

Référence : 655450
Kennzahl :



00	42	702	00	01
1	2	3	4	5

6	7	8	9	10
1	061659758	SUPPORT ASS.	2	
2	061659718	SUPPORT	2	
3	061227829	GARNITURE	2	
4	061803189	VIS	8	
5	061815226	RONDELLE	8	
6	061801013	ECROU	8	
7	061819931	GOUPILLE	4	
8	061211618	AXE	2	
9	061659760	SANGLE ASS.	2	
10	061815005	RONDELLE	2	
11	061400020	ECROU	2	
12	061414890	ECROU	2	
13	061657910	RESERVOIR ASS.	1	
14	061274464	TUBE ASS.	1	
15	061110003	JOINT	1	
16	061400121	VIS	4	
17	061238489	JOINT	1	
18	061216526	BOUCHON	1	
19	061101327	JOINT	1	
20	061274660	JAUGE	1	
21	061101597	RONDELLE	3	
22	061811433	VIS	3	
23	061077480	DURITE	1	
24	061225203	COLLIER	8	
25	061226866	TUBE	1	0069

6	7	8	9	10
26	061250641	DURITE	1	
27	061670117	TUBE	1	0069
28	061746152	JOINT	6	
29	061746194	VIS CREUSE	1	
30	061705737	VIS CREUSE	1	
31	061298747	TUBE ASS.	1	0069
32	061250467	DURITE	1	
33	061659336	TUBE ASS.	1	0069
34	061077477	SUPPORT	1	
35	061803105	VIS	3	
36	061815224	RONDELLE	3	
37	061803189	VIS	2	
38	061815226	RONDELLE	2	
39	061801013	ECROU	2	
40	061659337	TUBE ASS.	1	0069
41	061250642	DURITE	1	
42	061664491	TUBE ASS.	1	0069
43	061666764	TUBE ASS.	1	
44	061216385	RACCORD	1	
45	061238489	JOINT	4	
46	061667010	PLONGEUR	1	
47	061216387	FREIN	2	
48	061663938	TUBE ASS.	1	
49	061231292	RACCORD	1	
50	061226563	DURITE	1	

11	12
069	TUBE A COMBUSTIBLE (VENDU AU METRE) - Réf. 902712 FUEL TUBE - (SOLD BY THE METRE) - Ref. 902712 KRAFTSTOFF LEITUNG - (VERKAUF METERWEISE) - Nr. 902712

11	12

00	42	702	00	01
1	2	3	4	5

DÉSIGNATION PLANCHE : SE RÉFÉRER AUX PAGES "SOMMAIRE"

PLATE DESIGNATION : REFER TO FLYLEAF

BILDBESCHRIFTUNG : SIEHE VORSATZBLÄTTER

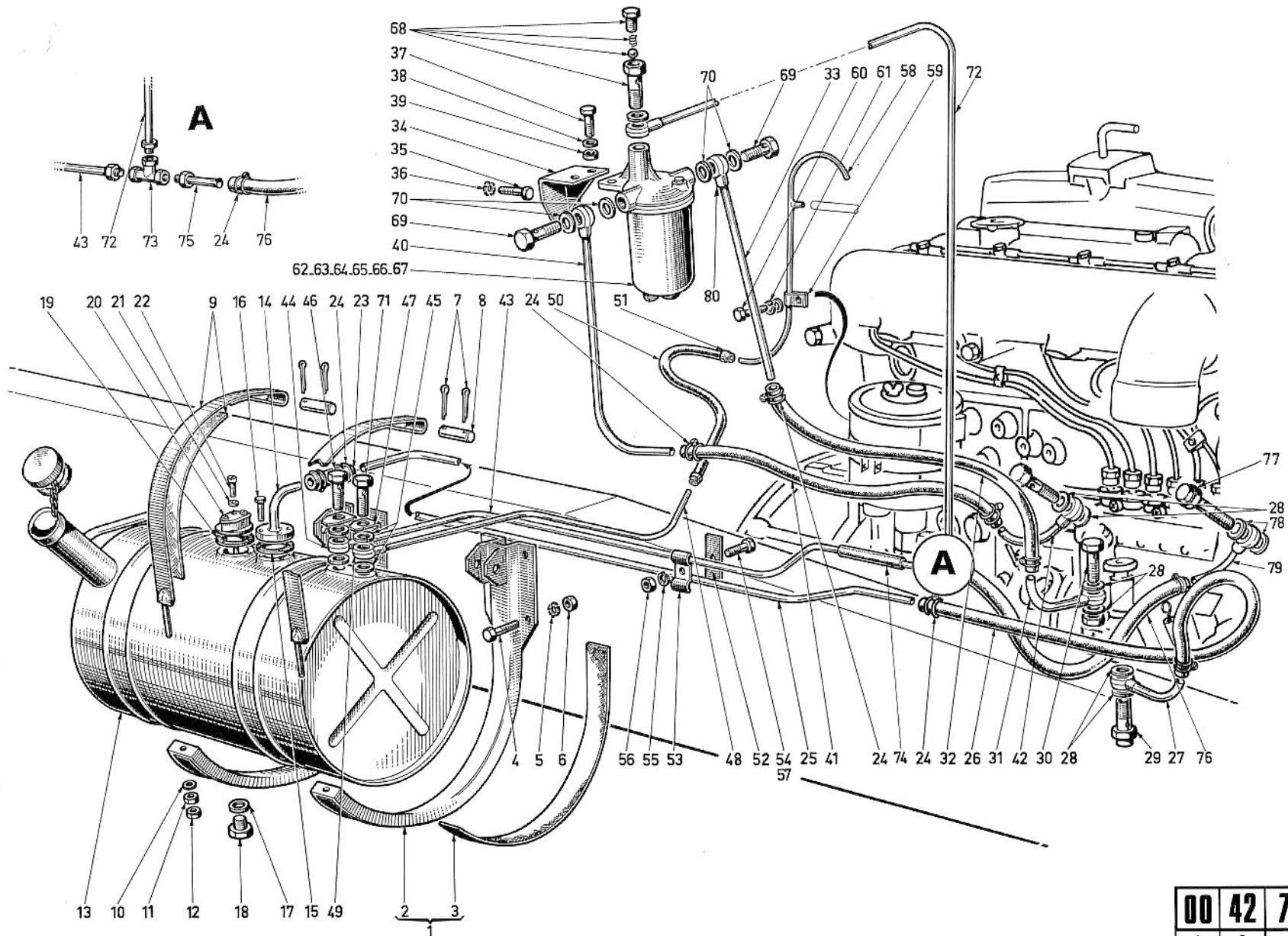


6	7	8	9	10
51	061252904	COLLIER	2	
52	061213558	PATTE	1	
53	061830727	COLLIER	2	
54	061803071	VIS	1	
55	061815223	RONDELLE	2	
56	061801010	ECROU	2	
57	061803074	VIS	1	
58	061664119	TUBE ASS.	1	
59	061830802	COLLIER	1	
60	061802603	VIS	1	
61	061815224	RONDELLE	1	
62	061662753	FILTRE 580 SD	1	
63	061662755	CORPS	1	
64	061662756	CARTOUCHE	1	
65	061298339	FILTRE FS 80 M 2 D	1	
66	061234146	CORPS	1	
67	061251961	CARTOUCHE	1	
68	061227995	SOUPAPE	1	
69	061251960	VIS CREUSE	4	
70	061251954	JOINT	9	
71	061216386	VIS CREUSE	1	
72	061666763	TUBE	1	
73	061250527	TE	1	
74	061222459	ISOLATEUR	1	
75	061236967	TUBE	1	

6	7	8	9	10
76	061250642	DURITE	1	
77	061251953	SOUPAPE	1	
78	061251954	JOINT	2	
79	061670289	TUBE ASS.	1	
80	061250464	RACCORD	6	
998	061902710	TUBE 4 x 6		0570
999	061902712	TUBE 8 x 10		0069

11	12
069	TUBE A COMBUSTIBLE (VENDU AU METRE) - Réf. 902712 FUEL TUBE - (SOLD BY THE METRE) - Ref. 902712 KRAFTSTOFF LEITUNG - (VERKAUF METERWEISE) - Nr. 902712
0570	TUBE VENDU AU METRE - Réf. 902710 TUBE SOLD BY THE METRE - Ref. 902710 ROHR VERKAUFT ALS METERWEISE - Ref. 902710

11	12



00	42	702	00	01
1	2	3	4	5